



RILEVATORI DA ESTERNO DI MOVIMENTO, DOPPIA TECNOLOGIA

OPAL, OPAL Plus, OPAL Pro, AOD-210



Protezione per ambienti esterni
semplice e intelligente

Affidabile e versatile

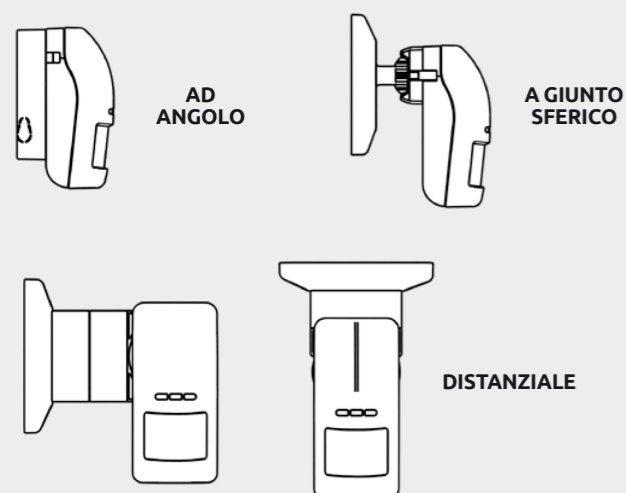


Alta resistenza a condizioni climatiche avverse



Staffe

Modalità di montaggio molto flessibile, grazie ai supporti dedicati di tipo ad **angolo**, a **snodo sferico** e **distanziale** a soffitto e parete.



Configurazione da remoto

Configurazione semplice della sensibilità del rilevatore e del crepuscolare integrato anche da remoto con telecomando OPT-1 (OPAL Plus/OPAL PRO).



Caratteristiche aggiuntive

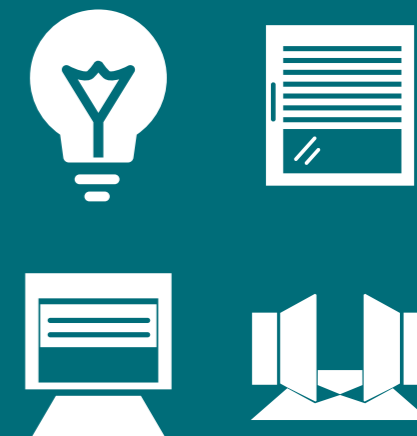
Pet immunity fino a 20 kg.



Il modello OPAL Pro soddisfa i requisiti della norma EN 50131, Grado 3, quando il rilevatore viene utilizzato in ambienti interni.

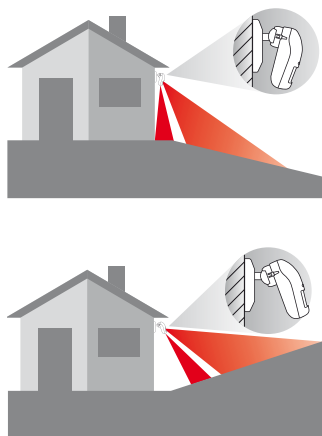
Building automation

I modelli OPAL Plus e OPAL Pro sono dotati di un sensore crepuscolare che può essere utilizzato per implementare funzioni di Building Automation.



RILEVATORI DA ESTERNO EVOLUTI

Nella progettazione di un sistema di allarme, non bisogna concentrarsi esclusivamente sulla rilevazione dell'intruso all'interno dei locali da proteggere, è fondamentale segnalarne la presenza prima che raggiunga l'edificio per evitare l'effrazione e i danni correlati. I rilevatori da esterno OPAL consentono una protezione sicura e affidabile dell'area circoscritta.

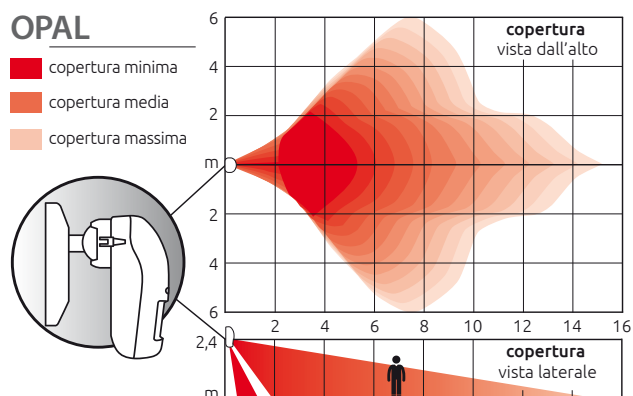


Utilizzo

OPAL Plus e OPAL Pro rappresentano l'eccellenza nella rilevazione da esterno. Possono essere utilizzati anche per la protezione interna di edifici industriali dove spesso ci sono condizioni climatiche particolari, o per implementare impianti domotici, grazie al sensore crepuscolare integrato. È possibile controllare direttamente i relè del quadro elettrico o i controller di automazione. Questi rilevatori possono anche interfacciarsi con il sistema KNX tramite centrali serie INTEGRA, consentendo di controllare facilmente e comodamente le tapparelle, l'illuminazione esterna, la porta del garage o il cancello. Il funzionamento può essere selezionato tramite regolazione della sensibilità.

Range di rilevazione

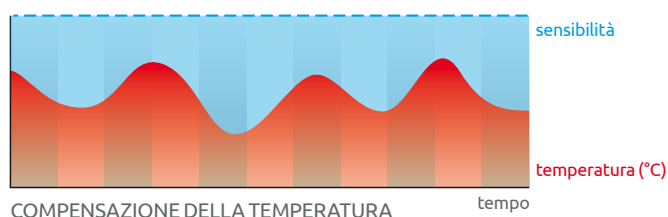
I rilevatori serie OPAL sono caratterizzati da un angolo di rilevazione di 100 gradi e un raggio di azione di oltre 15 metri. Inoltre, con la funzione anti-strisciamento, la zona sottostante al sensore è protetta da tentativi di elusione. I rilevatori serie OPAL sono stati progettati con la funzione pet immunity in modo da evitare l'attivazione di falsi allarmi causata dal passaggio di animali di piccola taglia.



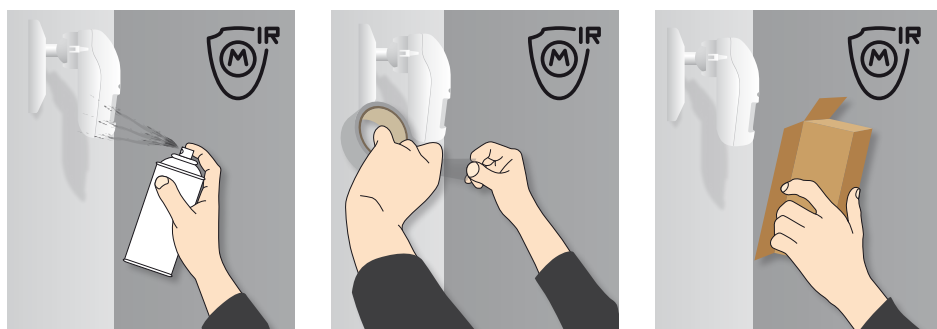
Immunità alle avverse condizioni atmosferiche

I rilevatori da esterno SATEL garantiscono alta immunità ai falsi allarmi e un ottimo funzionamento in condizioni atmosferiche difficili come pioggia, neve, sole e forti raffiche di vento. Tutto ciò è possibile grazie alla doppia tecnologia dei sensori combinata all'algoritmo di autocompensazione che consente prestazioni elevate a temperature molto alte o molto basse.

La resistenza dei rilevatori a condizioni climatiche estreme è stata confermata dai numerosi e lunghi test.



Protezione anti-mascheramento



OPAL Pro è dotato di una funzione anti-mascheramento con IR attivi che permette di rilevare qualsiasi tentativo di coprire il sensore con vernice o lacca, o con materiali di diverso spessore, colore e struttura.

OPAL Plus ha l'anti-mascheramento sulla microonda, ciò permette di rilevare gli oggetti in movimento in prossimità del sensore.

Design

L'alta qualità dei rilevatori della serie OPAL nasce dalla combinazione di tecnologia all'avanguardia, cura per il design, e dai molti anni di esperienza degli specialisti SATEL nella progettazione e produzione di sistemi di antintrusione. Il risultato è un design innovativo e un'elettronica evoluta.



Per la produzione delle cover dei rilevatori OPAL, è utilizzata la tecnologia **a iniezione bi-componente**. Grazie alla combinazione di polycarbonato ed elastomero termoplastico, è stato riconosciuto il grado di **protezione IP54**. Questa custodia protegge l'elettronica contro agenti atmosferici quali pioggia, neve, nebbia o umidità. I rilevatori OPAL sono caratterizzati da elevata resistenza meccanica e ai raggi UV, in modo da mantenere l'aspetto esterno invariato per anni.

Caratteristiche e prodotti aggiuntivi

Configurazione della sensibilità da remoto

Un grande aiuto per l'installatore è la possibilità di tarare la sensibilità del rilevatore e del sensore crepuscolare usando il telecomando OPT-1. La configurazione si presenta quindi facile ed elimina la necessità di aprirne ripetutamente la custodia per modificare le impostazioni. Il telecomando è alimentato da una batteria CR2032 e consente di effettuare migliaia di regolazioni diverse.



Metodi d'installazione

I rilevatori della serie OPAL possono essere installati direttamente a parete nel caso in cui, ad esempio, si voglia utilizzare la funzione pet immunity.

È possibile utilizzare la staffa ad angolo per posizionare il rilevatore ad un angolo fisso di 45° rispetto alla parete.

Le due staffe BRACKET C e BRACKET E permettono di migliorare ulteriormente la copertura dell'area da proteggere. Lo snodo a sfera, incluso in entrambi i supporti, permette di ruotare il sensore per un totale di 90° sul piano orizzontale e di 60° sul piano verticale. In questo modo è più facile individuare la posizione ottimale per proteggere l'area.

Il supporto modulare BRACKET E permette inoltre di installare il rilevatore a 90° dalla superficie della parete, distanziandolo di più di dieci centimetri per superare limitazioni dell'area di rilevazione quali: cornicioni, tende esterne, canaline, punti luce, grondaie o dislivelli nella parete. Il supporto permette anche l'installazione sotto il cornicione del tetto.



Cablaggio

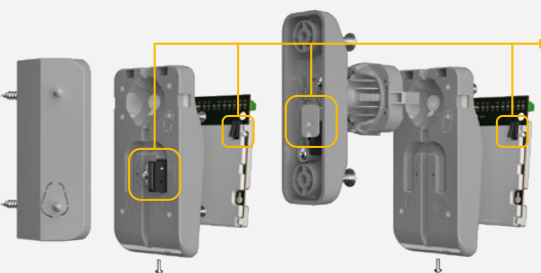
È importante garantire la sicurezza e l'affidabilità dei dispositivi installati all'esterno, per questo motivo gli snodi sono progettati in modo che il cavo passi al loro interno. L'intero sistema è quindi sicuro ed esteticamente piacevole.

Tettuccio

Per alcune installazioni è necessario proteggere i sensori da precipitazioni o dall'inquinamento atmosferico. La soluzione è il tettuccio HOOD C. Semplice da installare, il tettuccio può essere montato direttamente sulla scocca del sensore senza utilizzare attrezzature.

Protezione tamper

I rilevatori serie OPAL sono protetti contro l'apertura e il distacco dalla parete, sia che venga usato lo snodo a sfera, sia che venga usato il supporto ad angolo. Questo è possibile grazie all'uso di due tamper antimanomissione situati uno sulla scheda elettronica e l'altro posizionabile all'interno del supporto ad angolo o sulla base dell'alloggiamento.



AOD-210 – protezione wireless da esterno

È possibile proteggere l'esterno anche dove non è stato previsto un passaggio cavi. AOD-210, parte del sistema ABAX 2, è il rilevatore da esterno bidirezionale wireless nato per questa esigenza.



Tabella caratteristiche e funzioni

	OPAL	OPAL Plus	OPAL Pro	AOD-210
Doppia tecnologia: PIR + MW	+	+	+	+
Anti-mascheramento IR attivo, certificato EN 50131-2-4 GRADO 3	-	-	+*	-
Anti-mascheramento sulla microonda	+	+	-	-
Sensore crepuscolare integrato utile anche negli Impianti domotici	-	+	+	+
Ricevitore IR per telecomandi OPT-1	-	+	+	-
Configurazione della sensibilità di rilevamento e del sensore crepuscolare con il telecomando OPT-1 senza dover aprire la custodia del rilevatore	-	+	+	-
Configurazione della sensibilità del sensore crepuscolare utilizzando i pulsanti situati sul PCB	-	+	+	-
Configurazione della sensibilità di rilevamento utilizzando i pulsanti situati sul PCB	+	+	+	-
Configurazione a distanza della sensibilità di rilevamento e del sensore crepuscolare da DLOADX o ABAX 2 Soft	-	-	-	+
Custodia in policarbonato rinforzato	+	+	+	+
Involucro resistente all'acqua IP54	+	+	+	+
Compensazione digitale della temperatura	+	+	+	+
Algoritmo di auto-tuning per alta immunità ai falsi allarmi	+	+	+	+
Capacità di rilevazione in condizioni climatiche avverse (pioggia, neve, nebbia, vento forte)	+	+	+	+
Protezione tamper contro apertura e distacco dalla parete	+	+	+	+
Basso consumo di corrente	+	+	+	+
Staffa ad angolo dedicata (45°)	+	+	+	+
Snodo a sfera dedicato (inclinabile fino a 60° in verticale e in orizzontale fino a 90°)	+	+	+	+
Installazione sul supporto distanziatore modulare BRACKET E	+	+	+	+
Tettuccio protettivo dedicato	+	+	+	+
Staffa con passaggio cavi interno per una migliore protezione	+	+	+	+
Installazione opzionale senza alcun supporto aggiuntivo	+	+	+	+
Cover colore bianco <input type="button" value="anteriore"/> <input type="button" value="posteriore"/>	+	+	+	+
Cover colore grigio <input type="button" value="anteriore"/> <input type="button" value="posteriore"/>	+	+	+	+
Scocca opzionale grigio scuro <input type="button" value="anteriore"/> <input type="button" value="posteriore"/>	+	+	-	+

* per uso interno

Specifiche tecniche

	OPAL	OPAL Plus	OPAL Pro	AOD-210
Classe ambientale	III A	III A	III A	III A
Classe protezione	GRADO 2	GRADO 2	GRADO 3*	GRADO 2
Dimensioni alloggiamento	65 x 138 x 58 mm	65 x 138 x 58 mm	65 x 138 x 58 mm	65 x 138 x 58 mm
Range di temperature di funzionamento	da -40°C a +55°C	da -40°C a +55°C	da -40°C a +55°C	da -40°C a +55°C
Altezza d'installazione consigliata	2,4 m	2,4 m	2,4 m	2,4 m
Assorbimento in standby	12 mA	15 mA	17 mA	75 µA
Assorbimento massimo	20 mA	20 mA	30 mA	30 mA
Range di rilevazione	15 m	15 m	15 m	16 m

* per uso interno

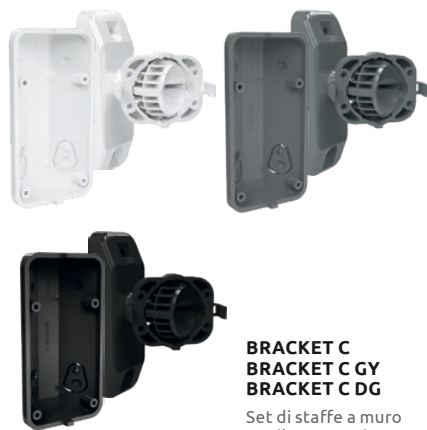
L'offerta include prodotti e accessori in tre versioni colore: bianco, grigio (GY) e grigio scuro (DG)



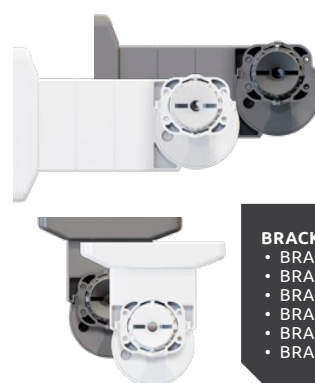
OPAL
OPAL GY
OPAL Plus
OPAL Plus GY
OPAL Pro
OPAL Pro GY
AOD-210
AOD-210 GY
Rilevatore di movimento da esterno doppia tecnologia PIR+MW



OPC-3 DG
Scocca per rivelatori di movimento OPAL, OPAL Plus e AOD-210 (grigio scuro)



BRACKET C
BRACKET C GY
BRACKET C DG
Set di staffe a muro per il montaggio di rivelatori esterni



BRACKET E
BRACKET E GY
Supporto modulare distanziatore

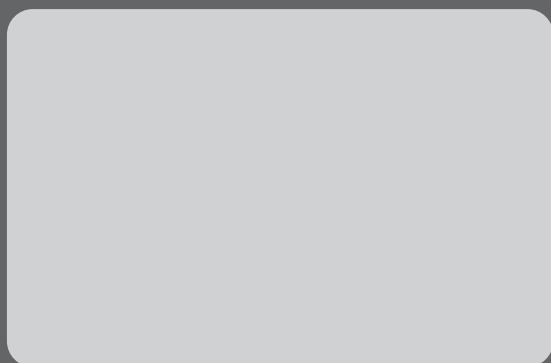


HOOD C
HOOD C GY
HOOD C DG
Tettuccio protettivo dedicato per rivelatori di movimento serie OPAL e AOD-210



SATEL Italia srl
C/da Tesino, 40
63065 Ripatransone (AP)
Tel. 0735 588713
Fax: 0735 579159
e-mail: info@satel-italia.it

www.satel-italia.it



Il produttore si riserva il diritto di cambiare le specifiche e i dati tecnici dei dispositivi.
Le fotografie dei prodotti sono dimostrative e possono differire dalla realtà.
U-OPAL-IT0126

35 ANNI DI ESPERIENZA

La missione di SATEL, produttore internazionale di sistemi di sicurezza, è stata da sempre quella di offrire una protezione professionale, funzionale e adatta a qualsiasi esigenza. Un particolare accento è stato posto sulla qualità e sulla ricchezza di offerta, tanto da permettere al marchio SATEL di godere, oramai da 35 anni, di una notevole considerazione nel settore.

La gestione accurata e il lavoro in team di più di 360 dipendenti, hanno dato negli anni ottimi risultati. Ad oggi l'offerta comprende più di 450 prodotti che assicurano sempre l'impianto adeguato per sistemi di allarme, di domotica, di rilevazione incendio, di controllo accessi e vigilanza. I prodotti sono tutti conformi alle normative internazionali di settore.

Per soddisfare appieno le aspettative del mercato, SATEL ricorre alle tecnologie più moderne e sofisticate, i reparti di progettazione e produzione vengono continuamente modernizzati ed ampliati, proprio per non perdere mai d'occhio gli obiettivi di qualità, tanto da ottenere nel 2002 la certificazione ISO 9001. SATEL svolge test funzionali completi su tutti i prodotti che escono dalle linee di produzione, garantendo l'affidabilità di ogni dispositivo.

Curando i più alti livelli di qualità e funzionalità, senza rinunciare al design, SATEL ha conquistato Clienti soddisfatti in oltre 70 mercati internazionali.